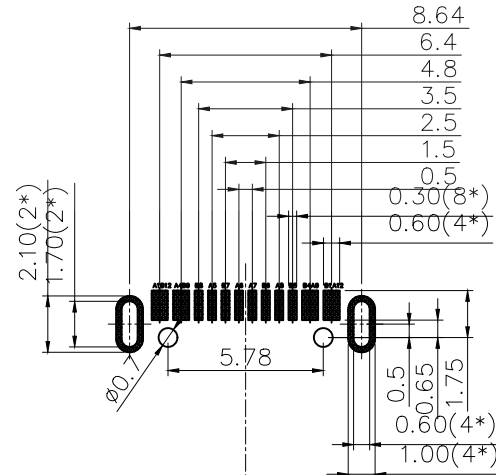
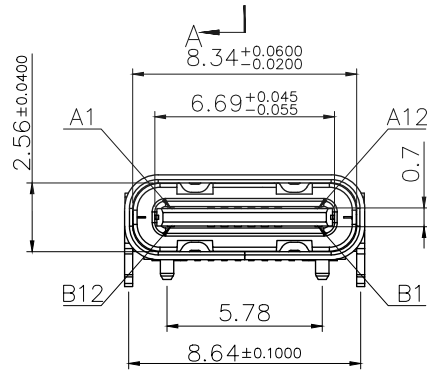
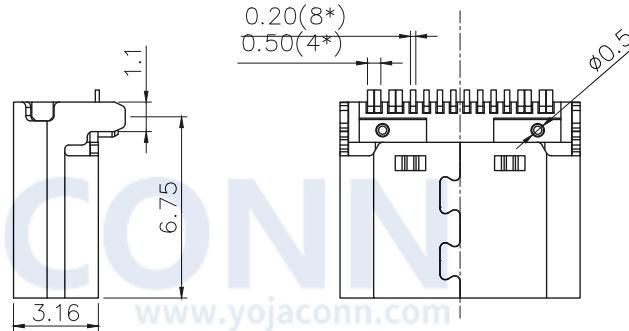
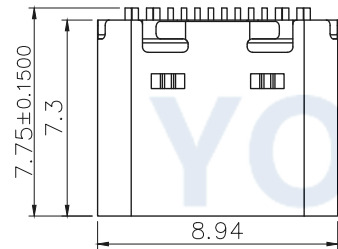
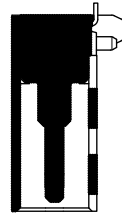
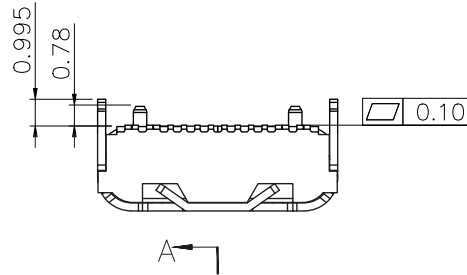


RoHS Compliant

REV	ECN No.	DATE	REMARK
A0	NEW	2024.5.30	NEW RELEASE



- 备注：
- 材质：
    - 1.1 胶芯：LCP+30%G.F UL94V-0
    - 1.2 端子：黄铜C2680 ；镍底50U"MIN  
接触区域镀金、焊接区域镀金G/F
    - 1.3 外壳：SUS201，T=0.30mm ；表面镀镍50U"MIN
    - 1.4 中夹片：SUS201:
  - 主要特性：
    - 2.1 额定电流：3A
    - 2.2 接触阻抗：40mΩ MAX ( 初始值)  
50mΩ MAX ( 测试后)
    - 2.3 绝缘阻抗：100MΩ MIN
    - 2.4 耐压测试：100V AC R M S
    - 2.5 整体插入力：5-20N 整体插入力：5-20N ( 耐久后)  
整体拔出力：8-20N 整体拔出力：6-20N ( 耐久后)
    - 2.6 耐久：10000次
    - 2.7 耐高温：SMT回流焊 ( 峰值260°±5° )，塑胶不能有起泡，融胶等不良，变色，翘曲变形在公差范围以内。
    - 2.8 产品须做焊锡测试，粘锡面积达到95%以上：
    - 2.9 盐雾测试：24H MIN
    - 3.0 工作温度：-25℃~+80℃

USB TYPE-C PIN ASSIGNMENTS

PIN NUMBER	SIGNAL NAME	PIN NUMBER	SIGNAL NAME
A1	GND	B12	GND
A4	VBUS	B9	VBUS
A5	CC1	B8	SBU2
A6	Dp1	B7	Dn2
A7	Dn1	B6	Dp2
A8	SBU1	B5	CC2
A9	VBUS	B4	VBUS
A12	GND	B1	GND

GENERAL TOLERANCES		深圳市跃佳电子有限公司 SHENZHEN YOJACONN ELECTRONICS CO.,LTD.	
x.xxx	± ---	TITLE	TYPE-C母座16P卧式后两脚插CH1.63 长7.3Z3带夹片
x.xxx	± 0.10	DRAWN BY	XGC 2024.5.30 UNIT MM PART NO. CF16R-22DS73Z3-163SN10
x.xx	± 0.25	CHECKED BY	ZKX 2024.5.30 SIZE A4 DWG NO. CF16-010
x.x	± 0.30	APPROVED BY	LLQ 2024.6.11 SCALE PROJECTION SHEET 1 OF 1
ANGULAR	± ---		

RECOMMENDED P.C.B. LAYOUT  
TOLERANCE UNSPECIFIED ±0.05mm

PRODUCT EDGE