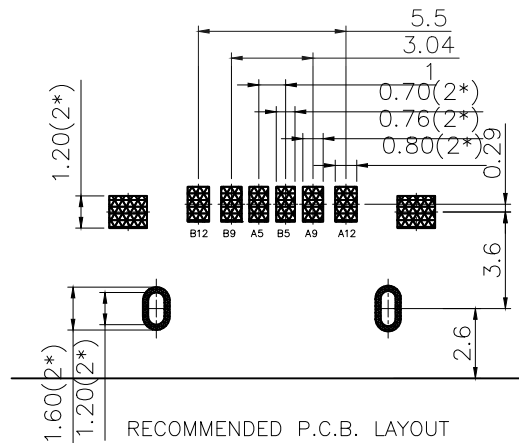
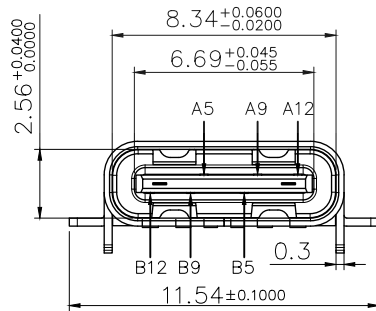
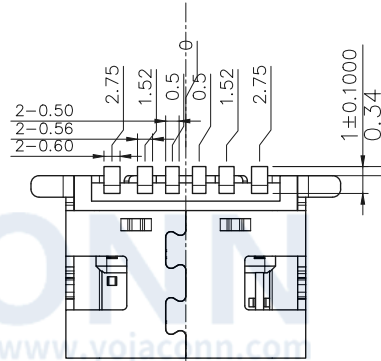
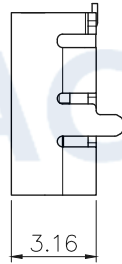
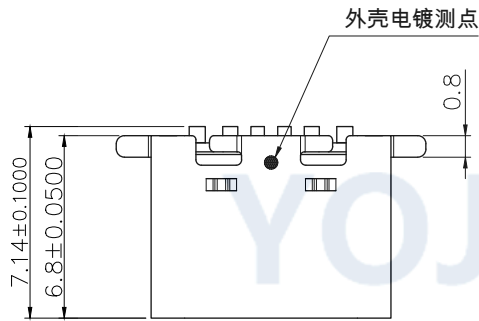
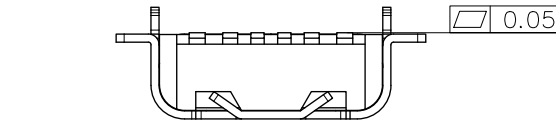


RoHS Compliant

| REV | ECN No. | DATE | REMARK |
|-----|---------|----------|-------------|
| A0 | NEW | 2024.7.1 | NEW RELEASE |



RECOMMENDED P.C.B. LAYOUT
TOLERANCE UNSPECIFIED ±0.05mm

备注:

1. 材质:

1.1 胶芯: LCP E130I, UL94V-0

1.2 端子: 黄铜C2680 : 镍底30U"MIN

接触区域镀金G/F, 焊接区域镀金G/F

1.3 外壳: SUS201, T=0.30mm : 表面镀镍40U"MIN

1.4 中夹片: SUS201

2. 主要特性:

2.1 额定电流: 3A

2.2 接触阻抗: 40mΩ MAX (初始值)
50mΩ MAX (测试后)

2.3 绝缘阻抗: 100MΩ MIN

2.4 耐压测试: 100V AC R M S

2.5 整体插入力: 5-20N 整体插入力: 5-20N (耐久后)
整体拔出力: 8-20N 整体拔出力: 6-20N (耐久后)

2.6 耐久: 10000次

2.7 耐高温: SMT回流焊 (峰值260°±5°), 塑胶不能有起泡, 融胶等不良, 变色, 翘曲变形在公差范围以内。

2.8 产品须做焊锡测试, 粘锡面积达到95%以上:

2.9 盐雾测试: 24H MIN

3.0 工作温度: -25°C ~ +80°C

USB TYPE-C PIN ASSIGNMENTS

| PIN NUMBER | SIGNAL NAME | PIN NUMBER | SIGNAL NAME |
|------------|-------------|------------|-------------|
| A5 | CC1 | B12 | GND |
| A9 | VBUS | B9 | VBUS |
| A12 | GND | B5 | CC2 |

| | | | |
|--------------------------|--------|--|--------------|
| GENERAL TOLERANCES | | 深圳市跃佳电子有限公司 | |
| x.xxxx | ± --- | SHENZHEN YOJACONN ELECTRONICS CO.,LTD. | |
| x.xxx | ± 0.10 | TITLE | |
| x.xx | ± 0.25 | TYPE-C母座6P卧式前插后贴CH1.63 长6.8Z3带夹片 | |
| x.x | ± 0.30 | DRAWN BY XGC 2024.5.30 UNIT MM PART NO. CF6R-4QS68Z3-163SN10 | |
| ANGULAR | ± ---° | CHECKED BY ZKX 2024.5.30 SIZE A4 DWG NO. CF06-007 | |
| APPROVED BY LLQ 2024.7.1 | | SCALE | PROJECTION |
| | | | SHEET 1 OF 1 |